

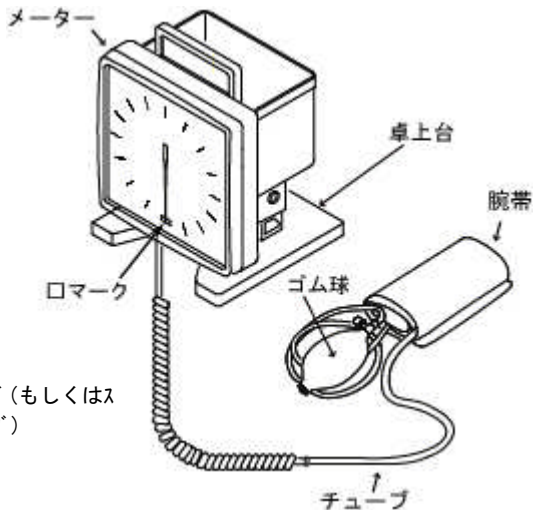
大型アナロイド血圧計 No.543 KENZMEDICO

【禁忌・禁止】

1. ヒト以外には使用しないで下さい。
2. 天然ゴムアレルギーの方は使用しないで下さい。
3. 絶対に分解、改造しないで下さい。
[故障等の原因になります。]

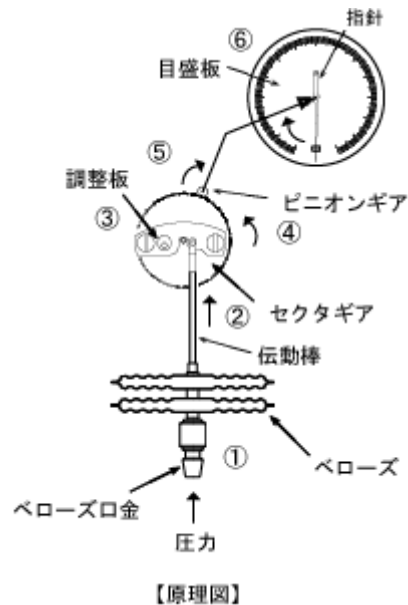
【形状・構造・原理等】

大型アナロイド血圧計は、下記の部分から構成されております。
仕様によりコイルチューブ・ストレートチューブの製品があります。



コイルチューブ(もしくは
ストレートチューブ)

1. ゴム球から送られた圧力がペローズ口金を通りペローズに送られ直線運動を生じます。
2. ペローズの直線運動は、伝動棒を通して調整板に伝えます。
3. 調整板に送られた直線運動は、回転運動に変換されセクタギヤに角度変位が生じます。
4. セクタギヤの角度変位はピニオンギヤに伝えられます。
5. ピニオンギヤの軸を通り指針は角度変位を示します。
6. 指針による角度変位を目盛板による圧力値として読み取ります。



【使用目的、効能又は効果】

別途用意の聴診器により、血管音(コトコフ音)を聴取し、最高血圧値と最低血圧値を読み取り、血圧を測定します。
測定範囲: 20~300mmHg

『使用目的、効能又は効果に関連する使用上の注意』

- 血圧測定時、圧力を加えない時に指針がロマークの範囲外にあるものは使用しないで下さい。正確な圧力値が読み取れません。
- 300mmHg以上の加圧をしないで下さい。
- 必要以上に腕帯で腕を締め付けしないで下さい。

【品目仕様等】

- * ◆ メーター: サイズ: (高さ)21.5×(幅)16.5×(奥行)14
材 質: ABS樹脂
- ◆ 腕 帯: 材 質: 綿またはナイロン
- ◆ ゴム球: サイズ: φ4.3×(長さ)8.3
材 質: ラテックスゴム/ノンラテックス
- ◆ チューブ材 質: ラテックスゴム/ノンラテックス

※ 単位は cm

【操作方法又は使用方法等】

1. 血圧測定方法

- ①血圧測定はアナロイド血圧計と聴診器の併用で行なわれます。
- ②腕帯を患者の腕に巻き、排気バルブを締め、ゴム球により加圧し、メーターの指針を予想最高血圧値より少し高めにし、排気バルブを緩めて血管音の聴こえ始めた時点と聴こえ終えた時点により最高血圧値及び最低血圧値を測定します。
- ③予想最高血圧値より除々に指針を下げ、規則的な血管音が聴こえ始めたときの指針の指示値が最高血圧値です。
- ④さらに指針が下がるにつれて血管音が最後に聴こえた時点の指針の指示値が最低血圧値です。

2. 組み立て方法は、別紙を参照して下さい。

【使用上の注意】

(本体)

1. 使用前はメーターの指針が正しく□マークの範囲内にあるか確認して下さい。
もし、□マークの範囲内に指針が示されていない場合、正しく血圧を測定することは出来ません。
2. メーターが汚れた時は、柔らかい布でからぶきして下さい。
汚れがひどい時は、薄めた中性洗剤をつけた布で汚れを落とした後、からぶきして下さい。
3. メーターに落下などの衝撃を加えないで下さい。

(腕帯)

1. 腕帯のブラダー及びチューブ、送気球に空気漏れがないか確認して下さい。
2. 腕帯は肥満体用、大人用、小児用、乳児用の4種類のサイズがあります。
3. 腕帯は加圧状態で長時間放置しないで下さい。
4. 使用していない時は、腕帯内の空気を抜いて下さい。
5. 腕帯をあまり小さく畳んだり、チューブを折り曲げたままにしないで下さい。
6. チューブの中に異物が入らないように留意して下さい。

(その他)

1. 患部で血圧測定をしないで下さい。二次感染等発生の可能性があります。
2. 血圧を測定する時には、血管音を聴くための聴診器が必要です。
3. 専用部品以外は取り付けしないで下さい。

【貯蔵・保管方法及び使用期間等】

1. 保管温度：-20～60℃
2. 保管湿度：RH85%以下
3. 保管場所：急激な温度変化のある所、極端に高温や低温になる所、衝撃・振動を受ける所、化学薬品の保管場所やガスの発生する所は避けて下さい。

【保守・点検に係る事項】

1. 腕帯の手入れは脱脂綿またはガーゼにアルコールを染み込ませたもので汚れた部分を拭き取って下さい。

注意) ①アルコール以外の薬品等は使用しないで下さい。

②マジックテープの部分は拭かないで下さい。糸くずなどのゴミが付着し装着保持力が低下します。

③洗濯は絶対にお止め下さい。

脱色、糸ほつれ、布しわ等が生じる恐れがあります。

又、マジックテープに糸くずなどのゴミが付着し、装着保持力が低下し使用できなくなる場合があります。

2. 修理を依頼される時又は異常のある場合はお買い求めの販売店にお申し出下さい。

【包装】

1個/箱

【製造販売業者及び製造業者の氏名又は名称及び住所等】

(製造販売業者及び製造業者)

ケンツメディコ株式会社

〒367-0206

埼玉県本庄市児玉町共栄552番地1

TEL 0495-71-1001 FAX 0495-72-6716

URL-<http://www.kenzmedico.co.jp>